

PL-2303 X エディション USB-シリアルブリッジコントローラー

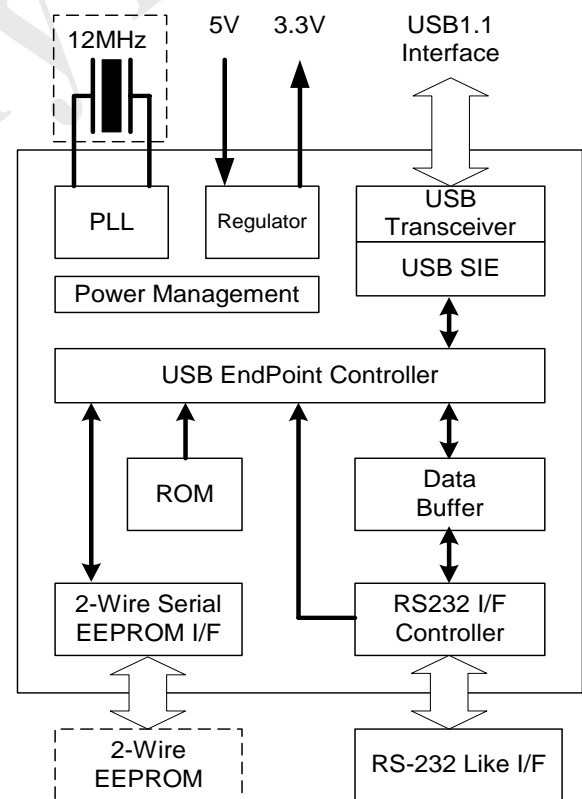
概要

PL-2303X は、低価格で高性能な USB-シリアル ブリッジコントローラーです。PL-2303X は、RS232 ライク全二重非同期のシリアルデバイスをユニバーサルシリアルバス (USB) を有するホストに接続することのできる便利なソリューションを提供します。PL-2303X 用の高度な互換ドライバーは、COM ポートベースの既存のアプリケーションを許容するほとんどのオペレーティングシステム上で伝統的な COM ポートを容易に USB に移行させてシミュレーションできました。PL-2303X は、携帯および組み込みソリューションのため専用にデザインされました、そしてどのようなコネクタおよびハンドヘルドの機器にでも容易に収まる小さいフットプリントを提供します。動作またはサスペンドモードにおける非常に少ない消費電力により、PL-2303X は完全なバスパワー動作をし、取り付けられた機器のためにバスパワーの多くを残します。また、RS-232 ライク信号のシリアルポート側のシグナルレベルは柔軟性があり、PL-2303X は 5V、3.3V、または 2.5V 機器と直接接続することを可能にしています。PL-2303X Rev C はクロックと OTP を内蔵し、水晶と EEPROM を節約することが出来ます。

特長

- USB仕様 v1.1 に完全準拠
- USB1.1 トランシーバー、5V 3.3V レギュレーター、および 12MHz クリスタル発振器を内蔵
- RS-232 ライク号シリアルインターフェースをサポート
 - 全二重の送信および受信 (TXD と RXD)
 - 6本の MODEM コントロールピン (RTS、CTS、DTR、DSR、DCD、および RI)
 - パリティエラー、フレームエラー、およびシリアルブ레이크検出
 - 75bps から 6Mbps までのプログラム可能なボーレート
- 広範囲なフローコントロールメカニズム
 - 調整可能なハイ/ローウォーターマークレベル
 - CTS/RTS/ XON/XOFF での自動フローコントロール
- 設定可能な 256 バイトアウトバウンドバッファと 256 バイトインバウンドバッファまたは 128 バイトアウトバウンドバッファと 384 バイトインバウンドバッファ
- MODEM インพุットシグナルからリモートウェイクアップをサポート
- Rev A: 2本の汎用 I/O (GPIO) ピン
- Rev C: 4本の汎用 I/O (GPIO) ピン
- Rev C: 内蔵のクロックと OTP をサポート
- パッケージタイプ: 28ピン SSOP / 32ピン QFN

ブロック図



Prolific Technology Inc.

7F, #48, Sec.3, Nan-Kang Rd., Taipei, Taiwan 115, ROC
Tel: 886-2-2654-6363 Fax: 886-2-2654-6161
E-mail: sales@prolific.com.tw
http://www.prolific.com.tw

プロリフィック日本業務窓口

〒180-0004 東京都武蔵野市吉祥寺本町
1-11-30 ダイアパレス吉祥寺 910
Tel: +81-422-20-4771
Fax: +81-42220-4772

