



### NEW PRODUCT INFORMATION

# セラミックジャイロ

#### 概要

圧電セラミック単体円柱に電極を印刷しただけのシンプルな構造の超小型角速度センサです。当社製高性能圧電セラミックスを使用し、高信頼性を実現しています。

#### 特長

- 超小型。
- 高速応答。
- 外部磁界の影響を受けない。

#### 用途

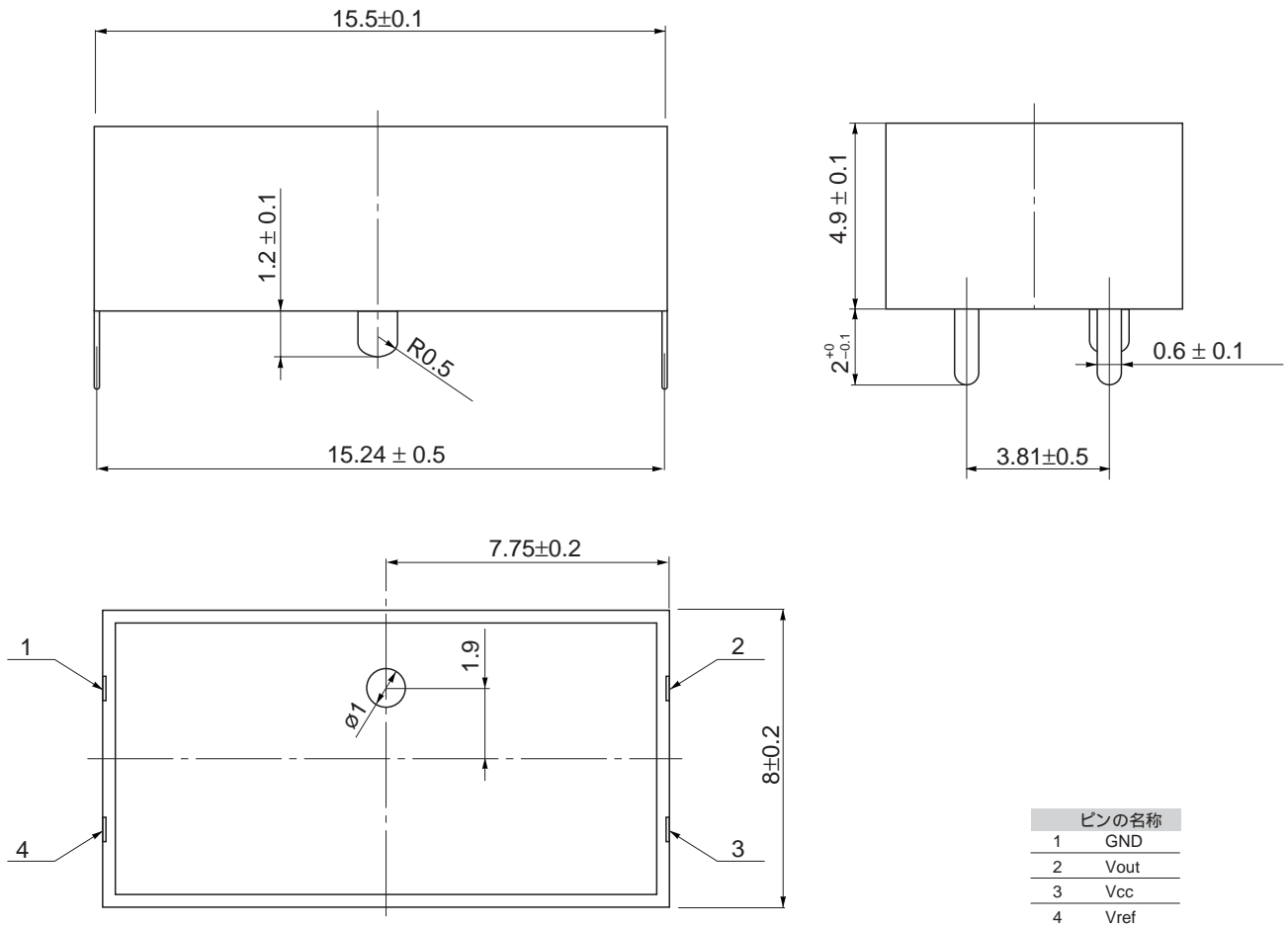
- ビデオカメラ、カメラ、双眼鏡の手ブレ補正
- ラジコンヘリコプター等の姿勢制御
- マウス等の入力機器

#### 品名・仕様

| モデル    | 電源<br>電圧<br>(V) | 基準<br>電圧<br>(V) | 消費電流<br>(mA)max. | 最大<br>検出角速度<br>(deg/sec)<br>25 | 感度<br>(mV/deg/sec)<br>25 | 静止時<br>出力<br>(mV)max.<br>Any temperature | 感度温<br>度特性<br>(%) | 応答性<br>(Hz)min.<br>- 90deg | 動作<br>温度範囲<br>( ) | 保存<br>温度範囲<br>( ) | 寸法<br>(mm) |
|--------|-----------------|-----------------|------------------|--------------------------------|--------------------------|--|-------------------|----------------------------|-------------------|-------------------|------------|
| CG-L43 | +3              | +1.3            | 4                | ±90                            | 0.66±20%                 | ±300<br>±500                             | ±15               | 100                        | -5~75             | -40~80            | 8×16×5     |



## 形状・寸法



[mm]

## NECトーキン株式会社

## ご使用に際して



本カタログに記載されている品名・仕様は、改良のため予告無く変更、あるいは製造を中止する事があります。ご使用に際しては必ず納入仕様書をご請求の上、内容をご確認下さい。本カタログの記述内容は、製品単体での特性、品質を保证する物です。使用に際しては使用する製品に実装された状態で、必ず評価・確認を行って下さい。本カタログに記載されている特性、定格、使用範囲を逸脱して使用された結果発生した不具合につきましては、保証致しかねますのでご了承ください。本カタログの製品は、一般的な電子機器への使用を意図しています。きわめて高度な信頼性が要求され、製品の不具合により直接人命に係わる様な機器、装置への使用を検討される場合は、事前に弊社販売窓口までご相談ください。製品の品質・信頼性の向上には万全を期しておりますが、誤った使用方法により人身事故・火災事故・社会的損失を生じる恐れがあります。使用方法についてご不明な点がありましたら、弊社営業窓口までご相談下さい。本製品を使用したことにより、第三者の工業所有権に関わる問題が発生した場合、弊社製品の構造、製法に係わるもの以外につきましては、弊社はその責を負いませんので、ご了承下さい。本製品が外国為替及び外国貿易管理法の規定により、戦略物資など(または役務)に該当する場合には、日本国外に輸出する際に、同法に基づき日本国政府の輸出許可が必要です。本カタログの記載内容は2002年3月現在のものです。

|                         |                      |                      |
|-------------------------|----------------------|----------------------|
| 国内営業統括本部 (03) 3402-6165 | 第1営業部 (03) 3402-6175 | 第2営業部 (03) 3402-6169 |
| 第3営業部 (03) 3402-3117    | 東京支店 (03) 3402-3107  | 仙台支店 (022) 308-0915  |
| 大宮支店 (048) 647-9691     | 横浜支店 (045) 201-9805  | 立川支店 (042) 528-0688  |
| 静岡支店 (054) 254-8272     | 信州支店 (0263) 39-3201  | 名古屋支店 (052) 681-9336 |
| 京都支店 (075) 365-0705     | 金沢支店 (076) 235-2381  | 大阪支店 (06) 6263-6781  |
| 九州支店 (092) 481-0165     | 海外営業部 (03) 3402-6179 |                      |

<http://www.nec-tokin.com>