

製品特徴・仕様

molex® 0.5mmピッチ SMT 基板対基板用 リセプタクル スタックタイプ 52991/54167

特徴・概要

- 極数：20極～80極
- 実装嵌合高さ=3.0、4.0mm

参考データ

嵌合プラグ：53748(H=3.0mm)
53916(H=4.0mm)
梱包形態：エンボステーピング

電気的性能

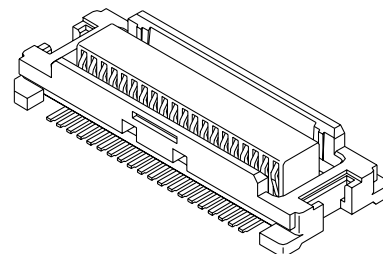
最大定格電圧：50V
最大定格電流：0.5A
接触抵抗：
嵌合相手53748：50mΩ以下
嵌合相手53916：60mΩ以下
耐電圧：AC500V/1分間
絶縁抵抗：100MΩ以上

材質

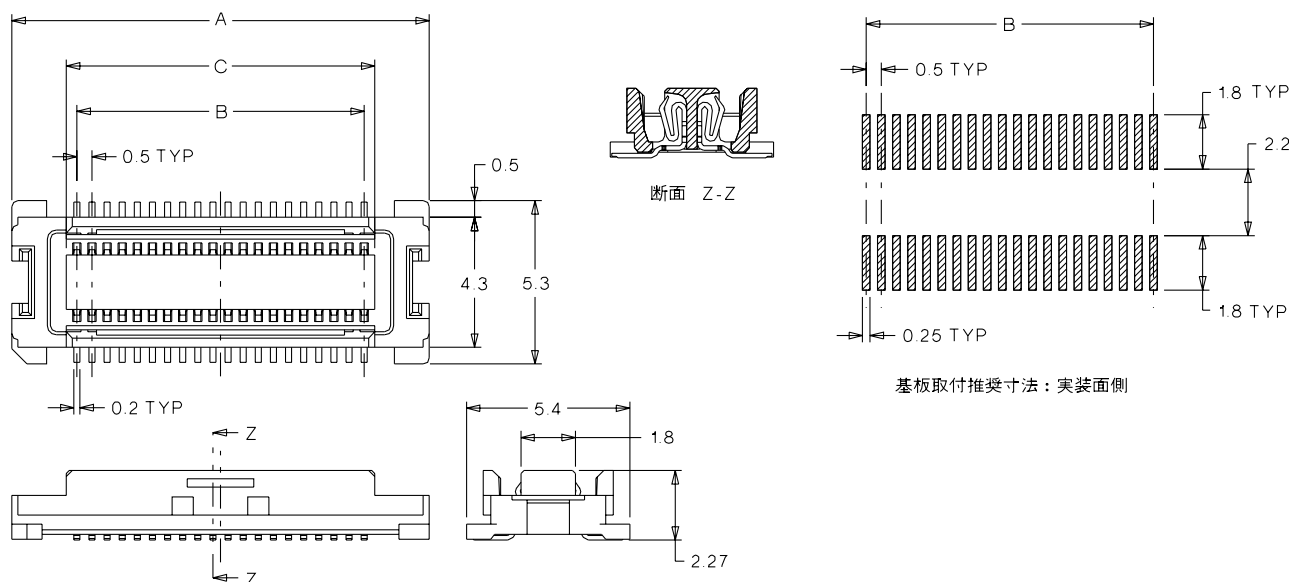
ハウジング：LCP(ガラス入り)、UL94V-0
ターミナル：りん青銅、ニッケル下地金メッキ

使用温度範囲

-40℃～+105℃
(通電による温度上昇も含む)



52991/54167



- 注記：●52991は本製品図面と若干異なります。詳しい資料をご希望のお客様は、弊社営業窓口または代理店までお問い合わせ下さい。
●エンボステーピング梱包仕様についてはU-4ページを参照下さい。
●同一基板内に複数個(2ヶ所以上)の使用は避けて下さい。

オーダー番号・寸法

極数	オーダー番号		寸法A	寸法B	寸法C	キャリアテープ幅	標準梱包数
	ハウジング色：白	ハウジング色：黒					
20	52991-0208	54167-0208	8.8	4.5	5.2	16.0	3000
30	52991-0308	54167-0308	11.3	7.0	7.7	24.0	3000
40	52991-0408	—	13.8	9.5	10.2	24.0	3000
50	52991-0508	54167-0508	16.3	12.0	12.7	32.0	3000
60	52991-0608	54167-0608	18.8	14.5	15.2	32.0	3000
70	52991-0708	—	21.3	17.0	17.7	44.0	3000
80	52991-0808	—	23.8	19.5	20.2	44.0	3000

キャリアテープ幅：エンボステーピング梱包仕様を参照下さい。